



Завод-производитель  
газоаналитического  
оборудования

Адрес: 194156, Россия,  
г. Санкт-Петербург,  
пр. Энгельса, д. 27, корп. 5  
Тел: 8 (800) 234-66-90  
Сайт: [www.igm-pribor.ru](http://www.igm-pribor.ru)  
E-mail: [support@igm-pribor.ru](mailto:support@igm-pribor.ru)

---



**МОДУЛЬ ЭМИ ССД-1М  
РУКОВОДСТВО ПО ЭКСПЛУАТАЦИИ  
МРБП.424321.001РЭ**

**Санкт-Петербург  
2020 г.**

---

<b>1 Описание и работа прибора .....</b>	<b>4</b>
1.1 Назначение .....	4
1.2 Область применения.....	4
1.3 Технические характеристики .....	5
1.4 Конструкция и габаритные размеры .....	6
1.5 Устройство и работа .....	9
1.6 Маркировка и пломбирование.....	10
1.7 Упаковка .....	11
<b>2 Меры безопасности .....</b>	<b>12</b>
<b>3 Использование по назначению .....</b>	<b>13</b>
3.1 Указания по эксплуатации .....	13
3.2 Эксплуатационные ограничения .....	13
3.3 Подготовка к работе.....	13
3.4 Включение ЭМИ ССД-1М .....	15
<b>4 Техническое обслуживание .....</b>	<b>17</b>
4.1 Общие указания .....	17
4.2 Порядок технического обслуживания.....	17
<b>5 Транспортирование и хранение .....</b>	<b>19</b>
<b>6 Утилизация .....</b>	<b>19</b>
<b>Приложение А (справочное) Назначение разъемов .....</b>	<b>20</b>
<b>Приложение Б Принципиальные схемы подключения ЭМИ ССД-1М .....</b>	<b>22</b>
<b>Приложение В Описание протокола Modbus RTU .....</b>	<b>25</b>

Настоящее руководство по эксплуатации предназначено для ознакомления обслуживающего персонала с устройством, принципом действия, конструкцией, работой и техническим обслуживанием модуля ЭМИ ССД-1М (далее – ЭМИ ССД-1М). Подключение, настройка и техобслуживание ЭМИ ССД-1М должны производиться только квалифицированными специалистами после прочтения настоящего руководства по эксплуатации.

Настоящее руководство по эксплуатации распространяется на все текущие модификации модуля ЭМИ ССД-1М.

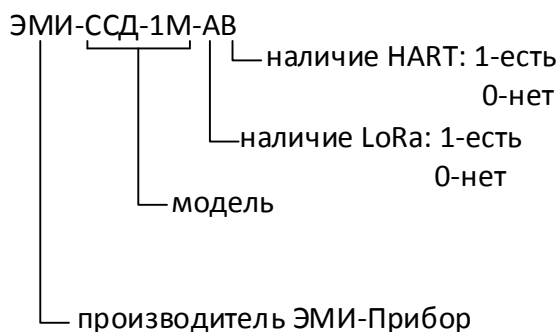


### Внимание!

Перед монтажом и эксплуатацией модуля ЭМИ ССД-1М ознакомьтесь с данным руководством по эксплуатации.

Эксплуатация не в соответствии с требованиями данного руководства может привести к выходу модуля из строя.

Обозначение ЭМИ ССД-1М при заказе:



---

**Пример записи:** ЭМИ-ССД-1М-01 – Модуль производителя ЭМИ-Прибор, модели ССД-1М, с наличием встроенного модема HART и БЕЗ встроенного модуля беспроводной связи LoRa.

---

## **1 Описание и работа прибора**

### **1.1 Назначение**

1.1.1 ЭМИ ССД-1М - многоканальный модуль, предназначенный для:

- непрерывного приема аналоговых и цифровых сигналов от газоанализаторов;
- обработки и хранения принятых данных;
- передачи данных на систему верхнего уровня;
- коммутации внешних цепей;
- звуковой и световой сигнализации при превышении установленных порогов и неисправности.

1.1.2 ЭМИ ССД-1М может применяться как центральное устройство в составе системы измерительной газоаналитической «ЭМИ-М1».

### **1.2 Область применения**

1.2.1 Нефтяные и газовые месторождения, промышленные предприятия по переработке нефти и газа, газовые и нефтяные хранилища, химические производства, и т.п.

Типовые объекты, требующие контроля загазованности:

- зоны разгрузки/погрузки сырья;
- хранилища сырья и готовой продукции;
- насосные станции;
- компрессорные станции;
- рабочие зоны промышленных предприятий и т.п.

## 1.3 Технические характеристики

1.3.1 Технические характеристики ЭМИ ССД-1М приведены в таблице 1.

Таблица 1

Характеристика	Значение
Входное напряжение питания	от 12 до 32 В постоянного тока (DC)
Потребляемая мощность	2.5 Вт (до 120 Вт при питании газоанализаторов от ЭМИ ССД-1М)
Элементы управления	пленочная клавиатура (8 кнопок).
Возможность сохранения данных	есть (на съемную SD карту)
Входные сигналы:	
Тип входного сигнала	- RS-485, Modbus (от 1 до 32 датчиков); - 4-20 мА (от 1 до 8 датчиков); - Bell 202 Current, Hart-6 (от 1 до 8 датчиков).
Погрешность	предел допускаемой приведенной погрешности измерения токового сигнала (4 - 20) мА: - от +15°C до +35°C = ± 0,2%; - от -10°C до +15°C и от +35°C до +50°C = ± 0,5%.
Выходные сигналы:	
Цифровой выходной интерфейс	RS-485 Modbus
Беспроводные стандарты связи	- Bluetooth 2.0 - LoRa
Релейные (дискретные) выходы	3 реле: Порог 1, Порог 2, Авария. 16 А при 250 В (AC), 16 А при 24 В(DC)
Индикация	OLED дисплей, 2 светодиода: тревога, работа.
Звуковая сигнализация	есть, 85 дБ

### 1.3.2 Изоляция узлов прибора

Схема гальванически изолированных узлов и прочность гальванической изоляции приведена на рис.1. Значения прочности изоляции указано для испытаний при нормальных климатических условиях, время воздействия – 1 минута.

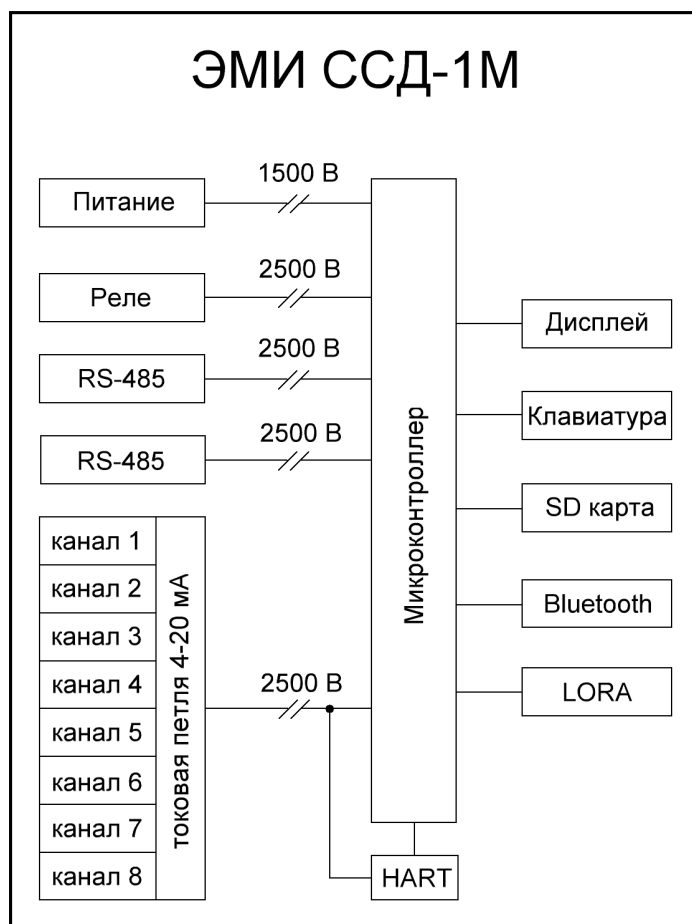


Рисунок 1 - Изоляция узлов ЭМИ ССД-1М



**Примечание:**

—//— - графическое обозначение гальванической изоляции узлов ЭМИ ССД-1М.

**1.4 Конструкция и габаритные размеры**

1.4.1 Конструктивно прибор выполнен в пластмассовом корпусе, предназначенном для крепления на DIN-рейке. Корпус прибора имеет ступенчатую форму.

Габаритные размеры ЭМИ ССД-1М приведены на рис 2 и 3.

Внешний вид ЭМИ ССД-1М приведен на рис 4 и 5.

Масса ЭМИ ССД-1М – 500 г.

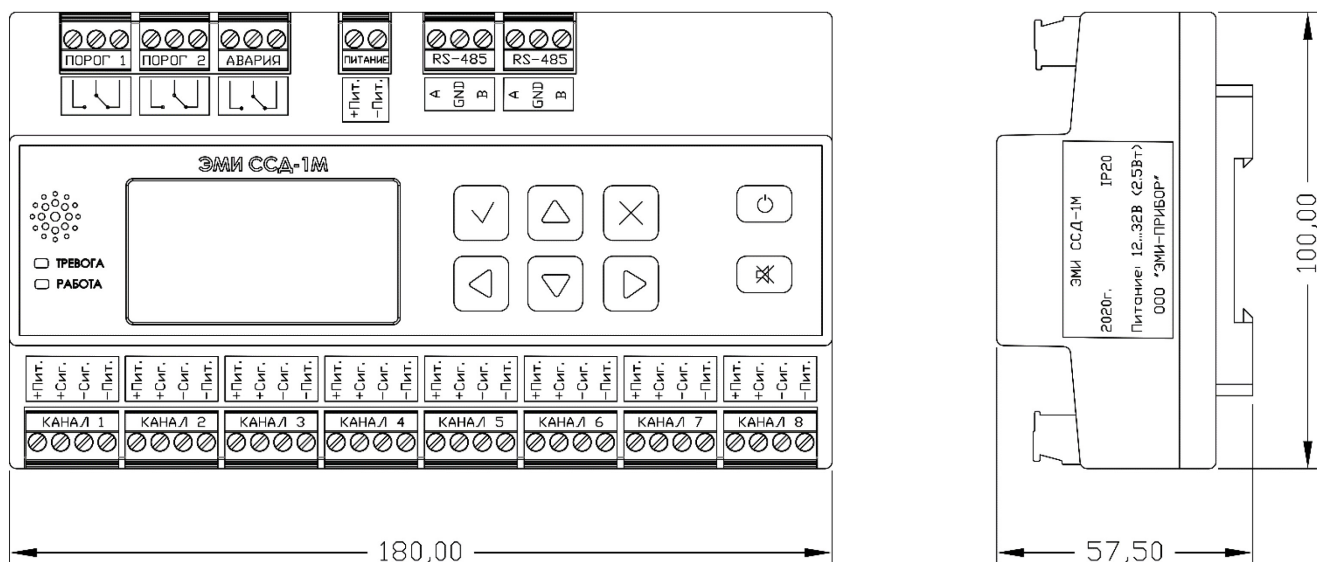


Рисунок 2 – Габаритные размеры ЭМИ ССД-1М без антенны LoRa

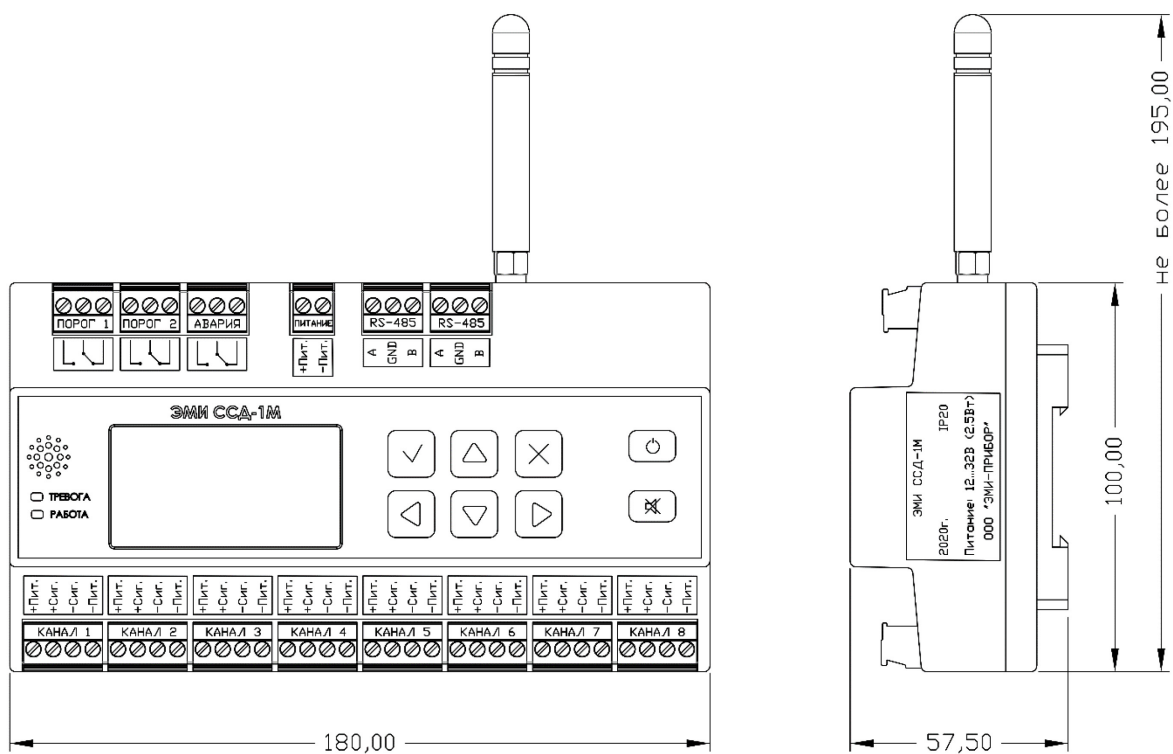


Рисунок 3 – Габаритные размеры ЭМИ ССД-1М с учетом антенны LoRa



**Примечание:**

Антенна устанавливается в зависимости от наличия радиомодуля LoRa в ЭМИ ССД-1М.

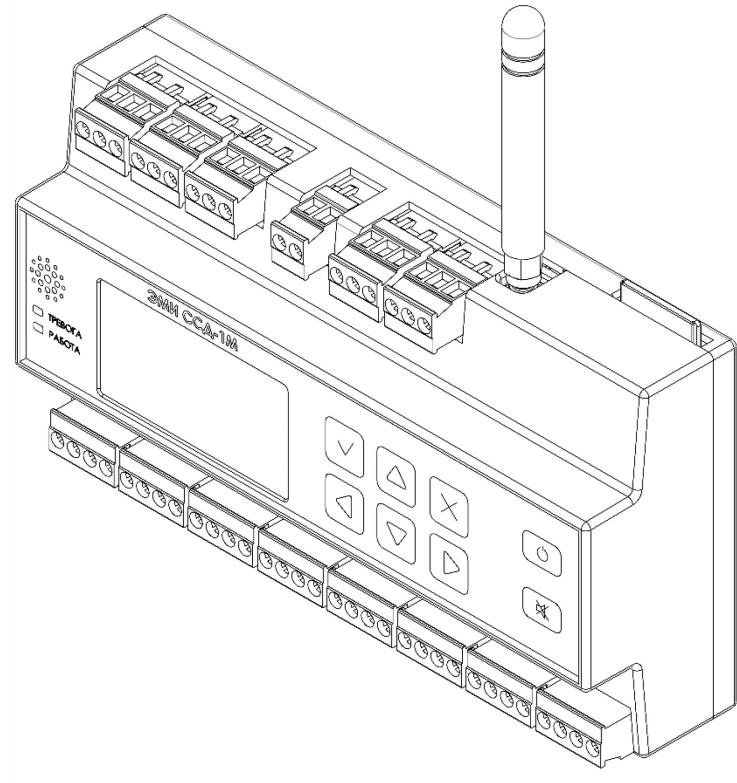


Рисунок 4 – Внешний вид ЭМИ ССД-1М (спереди)

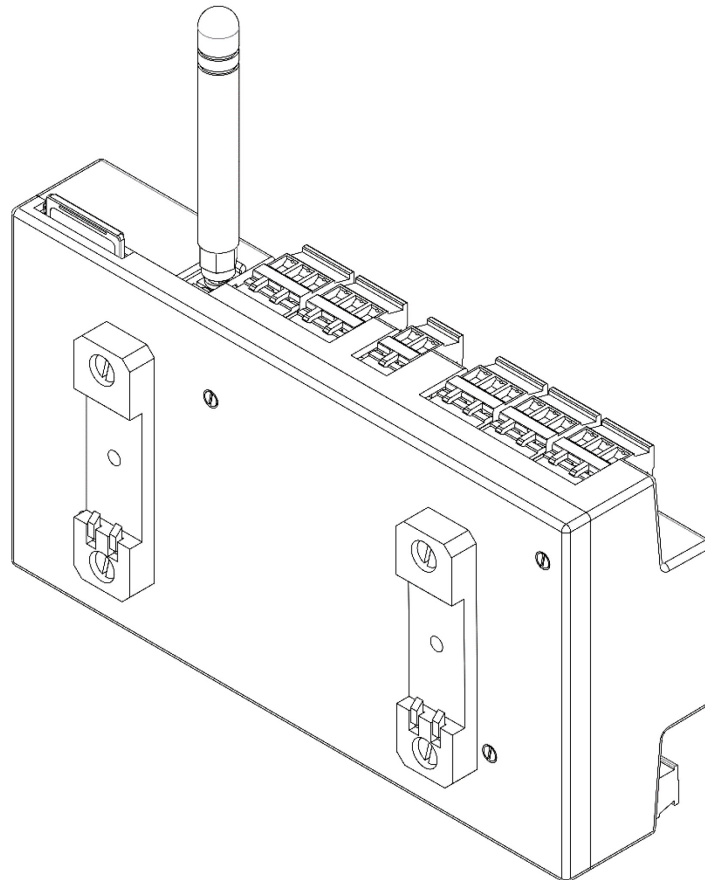


Рисунок 5 – Внешний вид ЭМИ ССД-1М (сзади)



## 1.5 Устройство и работа

1.5.1 ЭМИ ССД-1М имеет возможность подключения одновременно 8-и газоанализаторов по аналоговому интерфейсу “токовая петля” и цифровому интерфейс «Bell 202» (протокол «HART»), а также 32-ух газоанализаторов по интерфейсу «RS-485» (протокол «Modbus RTU»). В сумме к прибору можно подключить до 40 датчиков.

1.5.2 Передача обработанных данных к системе верхнего уровня возможна по интерфейсу «RS-485» (протокол «Modbus RTU»), по беспроводным стандартам связи «LoRa» и «Bluetooth».

1.5.3 Архивирование данных и событий производится на внешнюю SD карту.

1.5.4 Коммутация внешних цепей осуществляется с помощью 3-ех реле, переключение которых может быть настроено.

1.5.5 Настройка и конфигурирование каналов ЭМИ ССД-1М осуществляется в меню центрального устройства с помощью встроенных клавиатуры и OLED-дисплея, а также по «Bluetooth».

1.5.6 В ЭМИ ССД-1М установлена батарея CR2032 для бесперебойной работы внутренних часов.

1.5.7 На задней поверхности корпуса расположены защелки крепления прибора на DIN-рейке.

1.5.8 На верхней передней плоскости корпуса расположены элементы индикации, сигнализации и управления:

- OLED-дисплей позволяет визуально отслеживать изменения значений переменных от подключенных датчиков, а также отображать пользовательское меню.
- два светодиодных индикатора:
  - а) «Работа» (зеленый) – сообщает о том, что прибор включен;
  - б) «Авария» (красный) – загорается в случае превышения установленных порогов или неисправности подключенных датчиков.
- пьезоизлучатель издает звук в случае превышения установленных порогов или неисправности подключенных датчиков.

- восемь кнопок для управления прибором и навигации по меню прибора:



- включить/выключить/перезагрузить;



- вверх;



- вниз;



- влево;



- вправо;



- подтверждение ( в основном режиме – вызов информации о канале);



- отмена/назад (в основном режиме – вызов меню);



- выключить звук при аварии (квитирование).

На нижней передней плоскости размещены разъемные соединения ЭМИ ССД-1М (клеммники), назначение которых описано в таблице А1 Приложения А. К этим разъемам подключаются исполнительные механизмы, датчики, линии связи и питание. А разъемная конструкция клемм позволяет осуществлять оперативную замену прибора без демонтажа подключенных к нему внешних линий связи.

Разъемы для SD-карты и антенны LoRa расположены на верхней боковой плоскости ЭМИ ССД-1М в соответствии с рисунком А1 Приложения А.

### 1.6 Маркировка и пломбирование

#### 1.6.1 Маркировка ЭМИ ССД-1М должна содержать:

- наименование ЭМИ ССД-1М;
- наименование предприятия- изготовителя;
- обозначение электрических выводов и внешних подключений;
- обозначение световой индикации;
- значение питающего напряжения и потребляемой мощности;
- степень защиты оболочки;
- заводской порядковый номер;
- год изготовления.

### 1.6.2 Пломбирование

Пломбирование ЭМИ ССД-1М производится не снимаемыми бирками «ГАРАНТИЯ». Места расположения пломб «ГАРАНТИЯ» - задняя крышка корпуса, поверх места расположения одного из винтов.

### 1.7 Упаковка

ЭМИ ССД-1М упаковывается в транспортную тару завода изготовителя с соблюдением требований ГОСТ 23170-78. Сопроводительная документация прилагается.

## 2 Меры безопасности



### **Внимание!**

Запрещается использование ЭМИ ССД-1М во взрывоопасных зонах, а также при наличии в атмосфере кислот, щелочей, масел и иных агрессивных веществ.

2.1 К работе с ЭМИ ССД-1М допускаются лица, прошедшие инструктаж по технике безопасности в установленном порядке и изучившие настоящее РЭ.

2.2 При эксплуатации и техническом обслуживании необходимо соблюдать общие требования ГОСТ 12.3.019–80, «Правил эксплуатации электроустановок потребителей», «Правил охраны труда при эксплуатации электроустановок потребителей» и «Правила устройства электроустановок».

2.3 Любые подключения к ЭМИ ССД-1М и работы по его техническому обслуживанию производить только при отключенном питании прибора и подключенных к нему устройств.

2.4 Не допускать попадание влаги на контакты выходных разъемов и внутренние элементы ЭМИ ССД-1М.

2.5 Не использовать ЭМИ ССД-1М в случае обнаружения каких-либо повреждений.

2.6 Ремонтировать ЭМИ ССД-1М разрешено только персоналу предприятия изготовителя или лицам, уполномоченным предприятием-изготовителем.

## 3 Использование по назначению

### 3.1 Указания по эксплуатации

3.1.1 Эксплуатировать ЭМИ ССД-1М необходимо в соответствии с настоящим руководством по эксплуатации.

3.1.2 Подключение и отключение ЭМИ ССД-1М к аналоговым выходам, а также к цифровому интерфейсу необходимо выполнять только после отключения цепей питания.



#### **Внимание!**

Производитель не несет ответственности за выход из строя ЭМИ ССД-1М или за ущерб, возникший в результате неправильного или непредусмотренного настоящим руководством использования прибора.

### 3.2 Эксплуатационные ограничения

3.2.1 ЭМИ ССД-1М не предназначено для работы в условиях взрывоопасной и агрессивной среды.

3.2.2 Условия эксплуатации:

- рабочая температура окружающей среды от минус 10 до плюс 50 °С;
- относительная влажность воздуха до 95% без конденсации;
- атмосферное давление от 80 до 120 кПа.

### 3.3 Подготовка к работе

3.3.1 Подготовка рабочего места

При размещении ЭМИ ССД-1М необходимо учитывать меры безопасности, представленные в разделе 2.

Рабочее место должно обеспечивать защиту прибора от попадания влаги, грязи и посторонних предметов. Подготовка посадочного места для установки прибора выполняется в соответствии с габаритными размерами, приведенными на рис. 2 в п. 1.4.

3.3.2 Монтаж

Смонтировать ЭМИ ССД-1М на DIN-рейке в следующей последовательности:

- 1) установить прибор на нижнюю часть DIN-рейки;
- 2) с небольшим усилием приподнять прибор в вертикальном направлении до упора, взявшись за его нижнюю часть

- 3) прижать прибор с небольшим усилием в сторону DIN-рейки до фиксации защелки (см. рис.5).

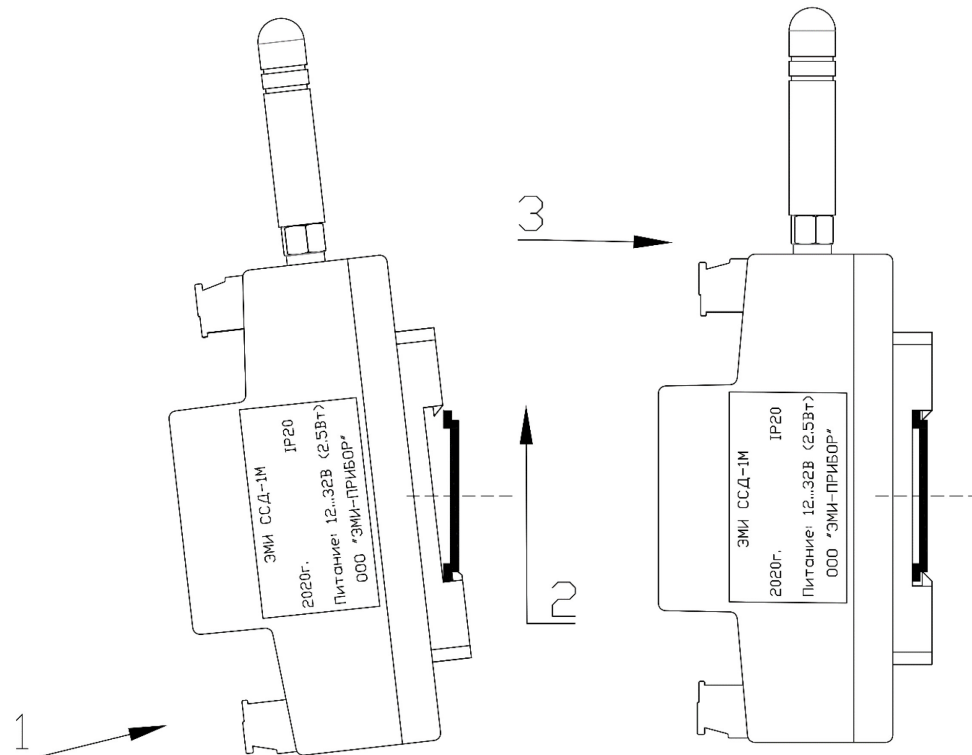


Рисунок 5 – Монтаж ЭМИ ССД-1М на DIN – рейке

Смонтировать провода в соответствии с одной из схем подключения, приведенных в Приложении Б, к ответным частям клеммников, входящих в комплект поставки и подключить их к ЭМИ ССД-1М.



**Примечание:**

Монтаж внешних связей осуществляется проводом сечением не более 2,5 кв. мм. Для многожильных проводов следует использовать кабельные наконечники.

### 3.3.3 Демонтаж

Отсоединить ответные части клеммников.

Демонтировать ЭМИ ССД-1М согласно рис. 6 в следующей последовательности:

- 1) с небольшим усилием приподнять ЭМИ ССД-1М в вертикальном направлении до упора, взявшись за его нижнюю часть;
- 2) потянуть ЭМИ ССД-1М за верхнюю часть корпуса в направлении от DIN – рейки
- 3) отвести ЭМИ ССД-1М от DIN – рейки.

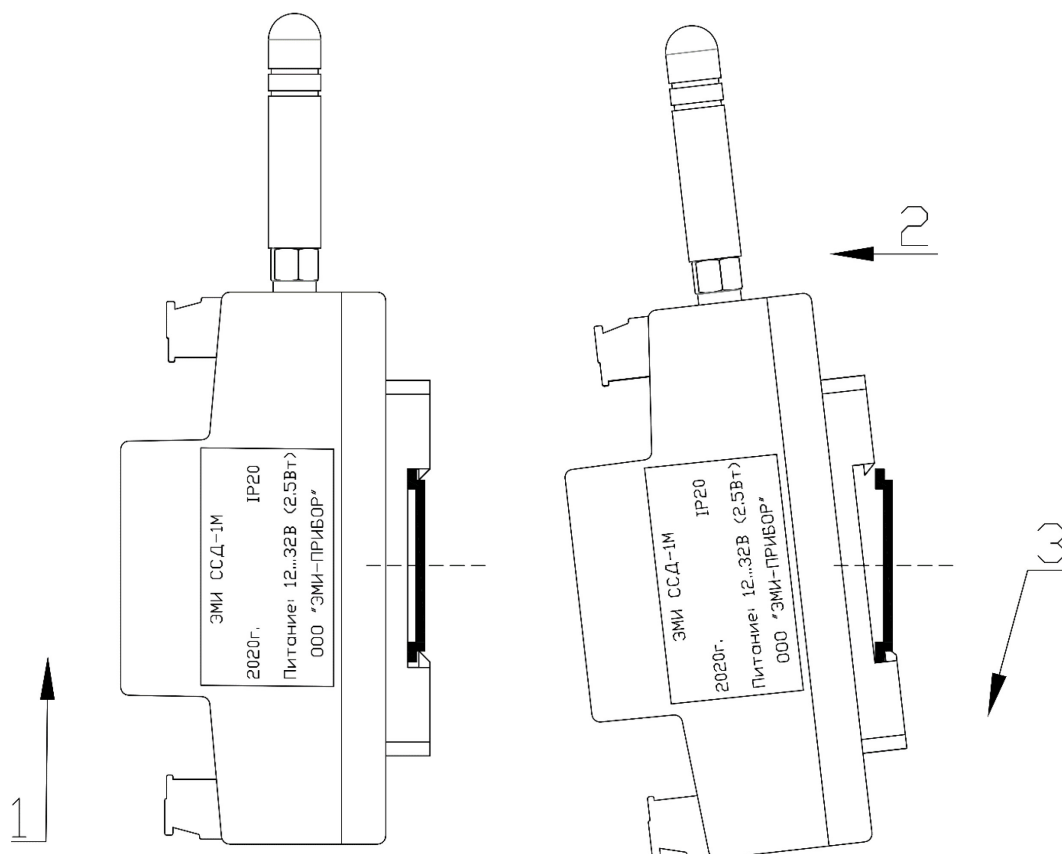


Рисунок 6 – Демонтаж ЭМИ ССД-1М с DIN - рейки

### 3.4 Включение ЭМИ ССД-1М



#### Внимание!

После хранения или транспортировки ЭМИ ССД-1М при температуре ниже 0 °С перед его включением рекомендуется выдержать ЭМИ ССД-1М в тепле не менее двух часов, если эксплуатация ЭМИ ССД-1М будет производиться в среде с температурой выше 0 °С.

3.4.1 Перед подачей питания на ЭМИ ССД-1М следует проверить правильность подключения и уровень напряжения питания:

- при неправильном подключении проводов питания ЭМИ ССД-1М не будет функционировать, но из строя не выйдет;
- при напряжении питания ниже 12 В работа ЭМИ ССД-1М не гарантируется (ЭМИ ССД-1М прекратит функционировать, но из строя не выйдет);
- при превышении напряжения питания выше уровня 32 В возможен выход ЭМИ ССД-1М из строя.

3.4.2 После включения питания происходит инициализация внутренней периферии и

загрузка предыдущей конфигурации из памяти ЭМИ ССД-1М (этот процесс может занять до 5 с).

3.4.3 После загрузки ЭМИ ССД-1М необходимо провести его настройку. Доступные настройки и их рекомендуемая последовательность перечислены ниже:

- настройка времени прибора;
- выбор интерфейса передачи данных к устройству управления: RS-485, Lora, Bluetooth (возможна передача по всем трем интерфейсам).
- настройка параметров передачи данных к устройству управления;
- настройка параметров приема/передачи данных по RS-485 к подключенным датчикам;
- настройка типа подключения токовой петли для каждого из 8-и каналов;
- ввод позиции расположения датчика для каждого канала;
- настройка типа газа для каждого канала;
- настройка единиц измерения для каждого канала;
- настройка диапазона измерения;
- настройка мертвой зоны;
- настройка порогов срабатывания для каждого канала;
- настройка архивации данных на SD-карту.

Подробное описание настройки ЭМИ ССД-1М и структура меню описаны в инструкции по настройке МРБП.424321.001И2.

Описание протокола Modbus RTU для обмена данными между прибором и устройством управления указаны в Приложении В.



## 4 Техническое обслуживание

Техническое обслуживание (ТО) проводится с целью обеспечения нормальной работы ЭМИ ССД-1М в течение его срока эксплуатации.

### 4.1 Общие указания

4.1.1 Работы по техническому обслуживанию должны выполняться квалифицированным персоналом.

4.1.2 Персонал, осуществляющий обслуживание ЭМИ ССД-1М должен руководствоваться настоящим РЭ и мерами безопасности согласно разделу 2.

4.1.3 При проведении монтажа следует использовать индивидуальные защитные средства и специальный электромонтажный инструмент с изолирующими свойствами до 2000 В.

### 4.2 Порядок технического обслуживания

4.2.1 Техническое обслуживание ЭМИ ССД-1М проводится обслуживающим персоналом не реже одного раза в 6 месяцев и включает в себя выполнение следующих операций:

- внешний осмотр (проверка целостности корпуса, светодиодов и графического ЖК-дисплея);
- очистку корпуса прибора, а также его клеммных колодок от пыли, грязи и посторонних предметов;
- проверку качества крепления прибора на DIN-рейке;
- проверку качества подключения внешних связей.

Обнаруженные при осмотре недостатки следует немедленно устранить.

4.2.2 Проверка работоспособности ЭМИ ССД-1М заключается в проверке значений токов срабатывания сигнализации измерительных каналов и проверке срабатывания реле «Порог 1», «Порог 2», «Авария» ЦУ ЭМИ ССД-1М с помощью калибраторов токов, например Fluke 5522A.

Подключение калибратора токов проводится поочередно на все 8 каналов согласно Приложению Б. С калибратора задается ток, превышающий установленные пороги и контролируется срабатывание соответствующего реле с помощью мультиметра в режиме «прозвонки» непрерывности цепи, например, мультиметра MY68 Mastech.

Для проверки срабатывания сигнализации «Авария» проверяемого канала, необходимо

разорвать цепь калибратор-прибор, проверить срабатывание соответствующего реле с помощью мультиметра в режиме «прозвонки» сопротивлений.

### 4.2.3 Замена батареи

В ЭМИ ССД-1М для питания часов реального времени используется сменная батарея типа CR2032.

Заменять батарею следует при наступлении хотя бы одного из событий:

- мигает светодиод «Авария» (1 раз засвечивается на 300 мс с каждые 3 сек.);
- прошло 3 года с момента замены батареи.

Чтобы заменить батарею, следует выполнить действия:

- отключить питание модуля и подключенных к нему устройств;
- отсоединить клеммы;
- снять модуль с DIN-рейки;
- открутить 4 винта на задней стороне прибора;
- поочередно вывести зацепы из отверстий с одной и другой сторон корпуса и снять нижнюю крышку.

## **5 Транспортирование и хранение**

5.1.1 Приборы транспортируются в закрытом транспорте любого вида. Крепление тары в транспортных средствах должно производиться согласно правилам, действующим на соответствующих видах транспорта.

5.1.2 Условия транспортирования должны соответствовать условиям 5 по ГОСТ 15150-69 при температуре окружающего воздуха от минус 25 до плюс 55 °С с соблюдением мер защиты от ударов и вибраций.

5.1.3 Перевозку осуществлять в транспортной таре поштучно или в контейнерах.

5.1.4 Условия хранения в таре на складе изготовителя и потребителя должны соответствовать условиям 1 по ГОСТ 15150-69. В воздухе не должны присутствовать агрессивные примеси.

5.1.5 Приборы следует хранить на стеллажах.

## **6 Утилизация**

ЭМИ ССД-1М утилизируется в соответствии с действующим национальным Законодательством.

## Приложение А

(справочное)

Назначение разъемов

Назначения разъемов описаны в таблице А1 и отображены на рисунке А1.

Таблица А1

Разъем	№ контакта	Наименование цепи	Назначение
X1...X8	1	+ Питания	положительный контакт выхода питания к датчику (24 В). Подключен к + питания разъема X9 через схему защиты от переплюсовки и схему защиты от превышения тока (максимум 1,25 А на канал во всем диапазоне напряжения питания)
	2	+ Сигнал	положительный контакт токовой петли 4-20 мА (к датчику)
	3	- Сигнал	отрицательный контакт токовой петли 4-20 мА (к датчику)
	4	- Питания	отрицательный контакт выхода питания к датчику (0 В). Подключен к «- питания» разъема X9.
X9	1	+ Питания	положительный контакт входа напряжения питания (рекомендуемое напряжение питания прибора 24 В, а допустимое от 12 до 32 В постоянного тока(DC))
	2	- Питания	отрицательный контакт входа напряжения питания (0 В)
X10	1	RS485-A	не инвертирующий выход драйвера/вход приемника (к устройству управления)
	2	RS485-GND	общая линия (0 В). Гальванически изолирована от отрицательного контакта питания разъема X9 (1500 В, 1 мин.) (к устройству управления)
	3	RS485-B	инвертирующий выход драйвера/вход приемника (к устройству управления)
X11	1	RS485-A	не инвертирующий выход драйвера/вход приемника (к датчикам)
	2	RS485-GND	общая линия (0 В). Гальванически изолирована от отрицательного контакта питания разъема X9 (1500 В, 1 минута) (к датчикам)
	3	RS485-B	инвертирующий выход драйвера/вход приемника (к датчикам)
X12	1	НР Порог 1	нормально разомкнутый контакт реле порога 1
	2	Общ Порог 1	общий контакт реле порога 1
	3	НЗ Порог 1	нормально замкнутый контакт реле порога 1
X13	1	НР Порог 2	нормально разомкнутый контакт реле порога 2
	2	Общ Порог 2	общий контакт реле порога 2
	3	НЗ Порог 2	нормально замкнутый контакт реле порога 2
X14	1	НР Авария	нормально разомкнутый контакт реле авария
	2	Общ Авария	общий контакт реле авария
	3	НЗ Авария	нормально замкнутый контакт реле авария

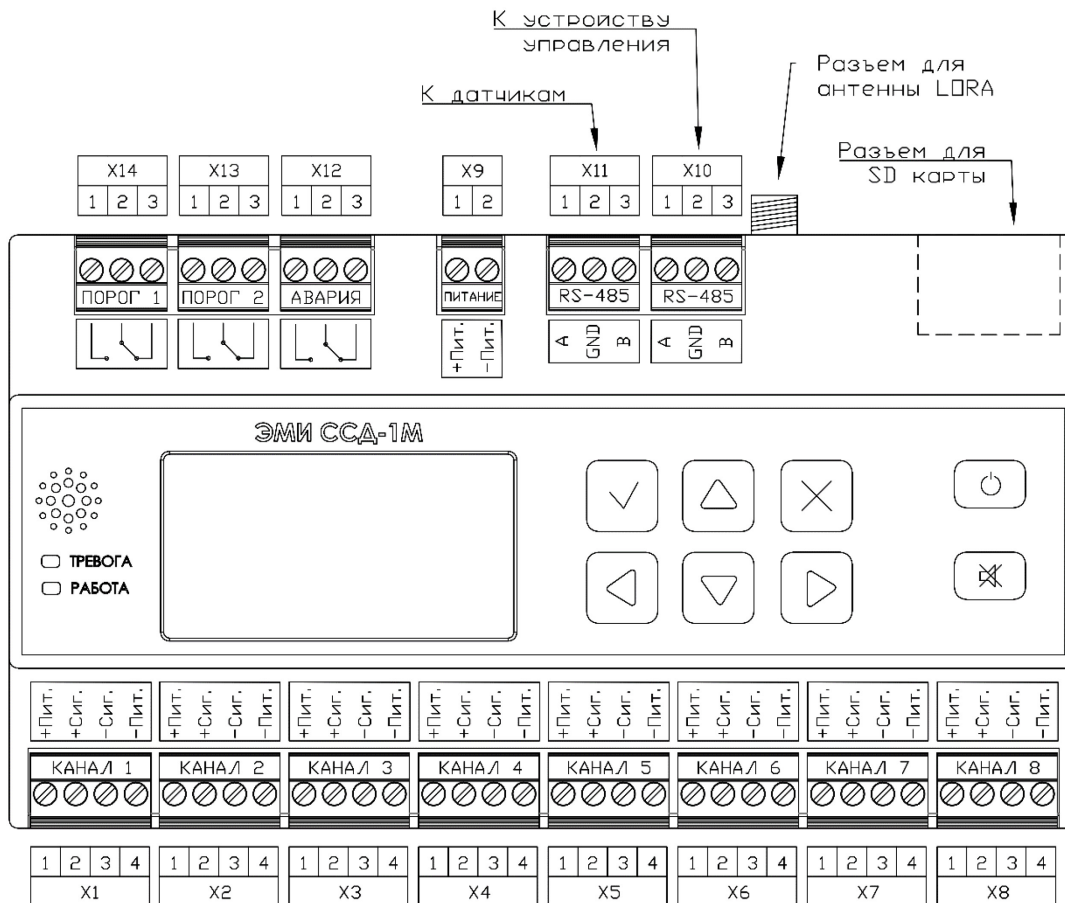


Рисунок А1 - Назначение разъемов

## Приложение Б

### Принципиальные схемы подключения ЭМИ ССД-1М

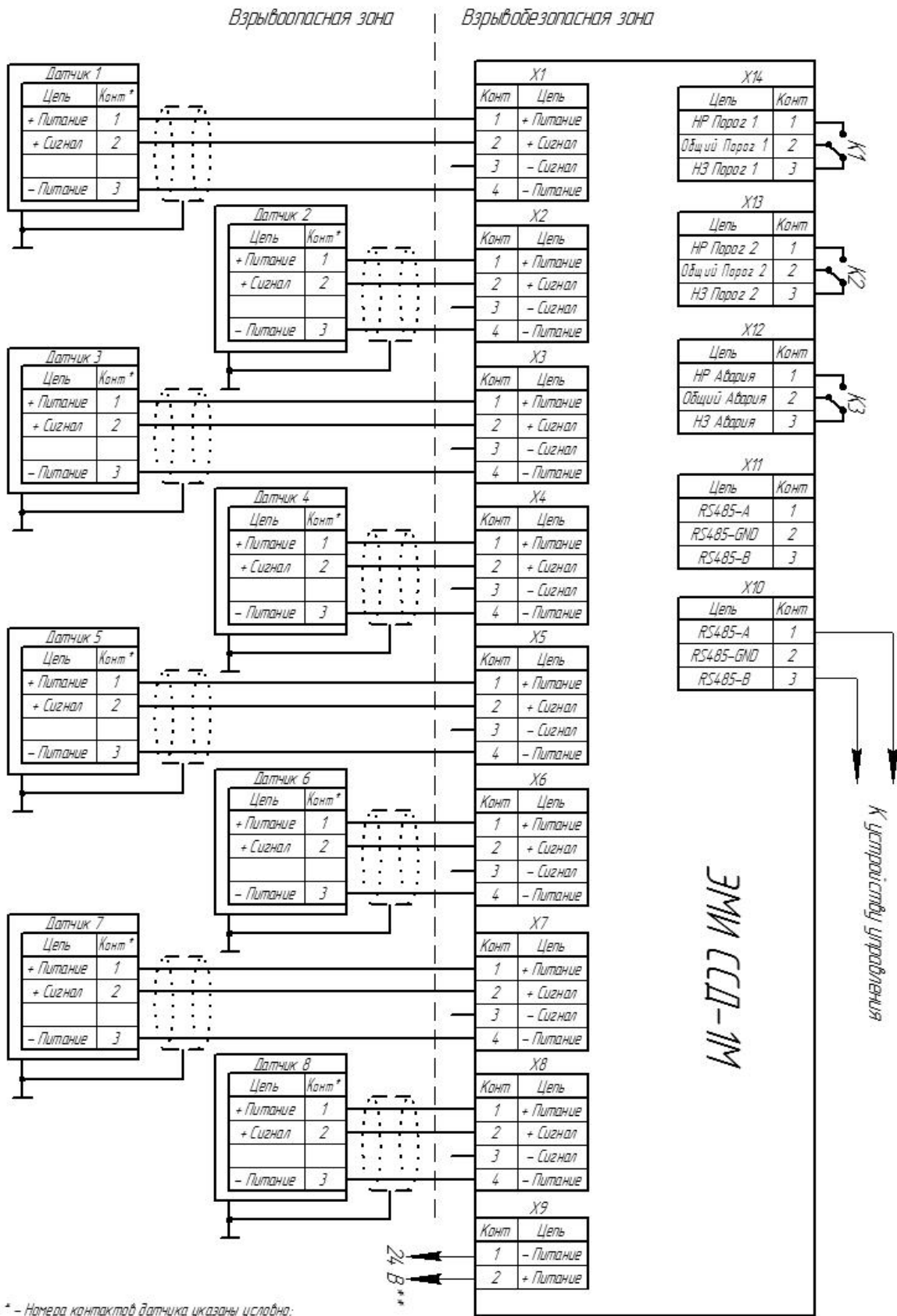
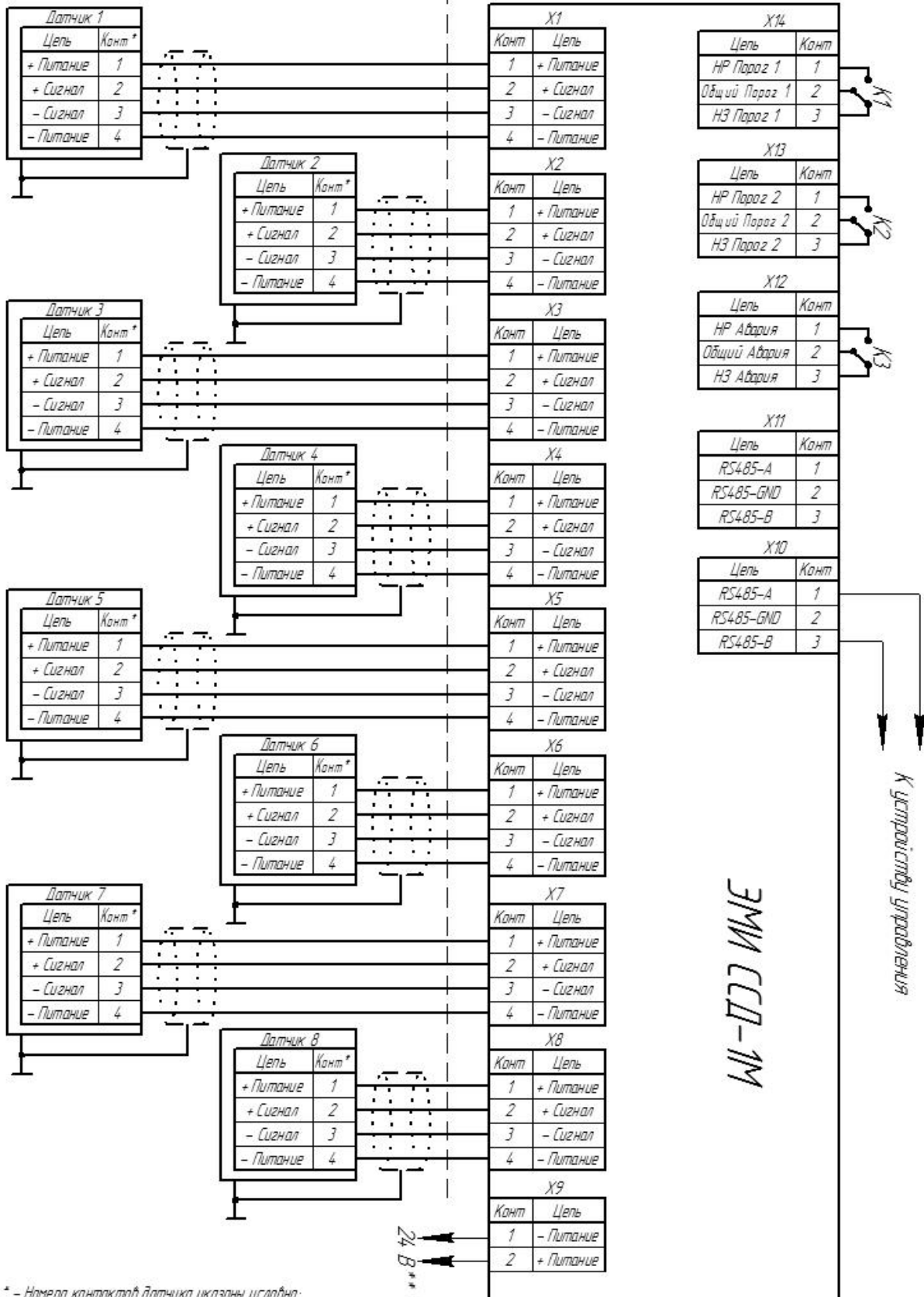


Рисунок Б.1 – Принципиальная схема подключения ЭМИ ССД-1М. Подключение датчиков к аналоговым входам ЭМИ ССД-1М (трехпроводная схема)

Взрывоопасная зона

Взрывобезопасная зона



\* - Номера контактов датчика указаны условно;

\*\* - Постоянный ток.

Рисунок Б.2 – Принципиальная схема подключения ЭМИ ССД-1М. Подключение датчиков к аналоговым входам ЭМИ ССД-1М (четырёхпроводная схема)

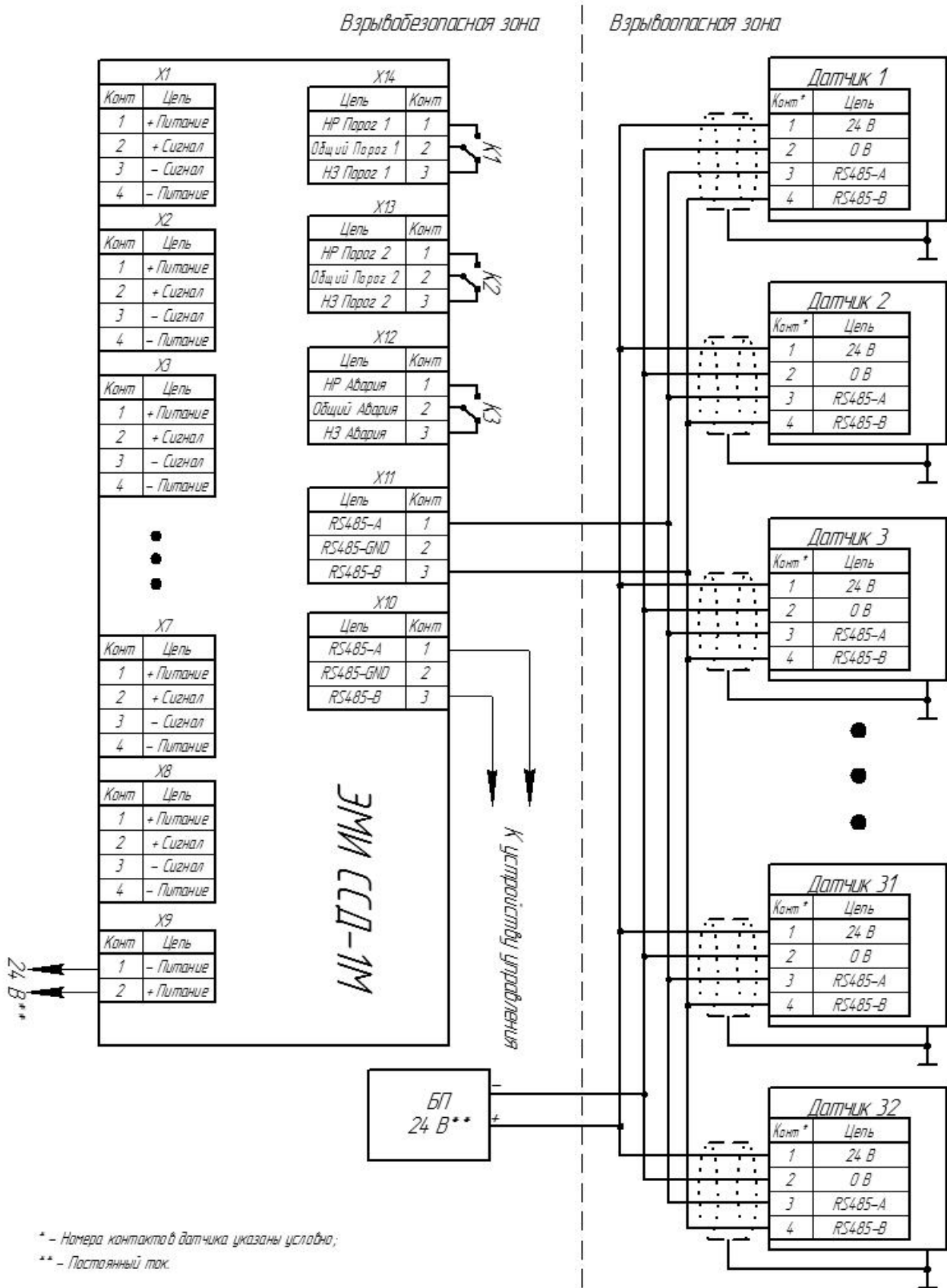


Рисунок Б.3 – Принципиальная схема подключения ЭМИ ССД-1М. Подключение датчиков по интерфейсу RS-485



## Приложение В

### Описание протокола Modbus RTU

**Контроллер:** ЭМИ ССД-1М

**Интерфейс:** RS-485

**Настройки (по умолчанию):** 19200 бод, 8 – Even – 1.

**Протокол:** MODBUS RTU с поддержкой следующих команд:

- чтение из прибора. Код команды 03 (Read Holding Registers);
- запись слова в прибор. Код команды 06 (Write Single Register)

**Пояснения:**

Чт - регистр доступен для чтения,

Зп - регистр доступен для записи.

Таблица В.1 - Размер каждого регистра 2 байта, тип WORD.

Адрес регистра	Назначение	Описание	Доступ
<b>Общая информация (0x03)</b>			
0	Адрес прибора / Настройки интерфейса	биты 0..3: Скорость обмена по каналу RS-485 0x01 - 1200 бод; 0x02 - 2400 бод; 0x03 - 4800 бод; 0x04 - 9600 бод; 0x05 - 19200 бод; 0x06 - 38400 бод; 0x07 - 57600 бод.  биты 4..5: Паритет 0x00 - нет (None); 0x01 - нечетный (Odd); 0x02 - четный (Even).  биты 6..7: Стоп бит 0x01 - один стоп бит; 0x02 - два стоп бита.  биты 8..15: Адрес от 1 до 247.	Чт
1	Заводской номер ЭМИ ССД-1М (мл.ч.)	0...0x9999	Чт
2	Заводской номер ЭМИ ССД-1М (ст.ч.)	0...0x9999	Чт
3	Время работы (мл.ч.)	0...65535	Чт
4	Время работы (ст.ч.)	0...65535	Чт
5	Общее состояние	бит 0: есть задействованный канал; бит 1: есть канал со статусом “Перезагрузка”; бит 2: есть канал со статусом “Инициализация”; бит 3: есть канал со статусом “Обслуживание”; бит 4: есть канал со статусом “Квитирование”; бит 5: резерв; бит 6: резерв; бит 7: есть канал со статусом “Общая Тревога”; бит 8: есть канал со статусом “КЗ питания”; бит 9: есть канал со статусом “Обрыв датчика”; бит 10: резерв; бит 11: резерв; бит 12: есть канал со статусом превышен “Порог 1”;	Чт

Адрес регистра	Назначение	Описание	Доступ
		бит 13: есть канал со статусом превышен "Порог 2"; бит 14: есть канал со статусом "Превышение диапазона измерения"; бит 15: есть канал со статусом "КЗ токовой петли".	
6	Интервал архивации	интервал в секундах: 1...300; 0 – архивация выключена.	ЧТ
7	Время. Секунды, минуты	биты 0..7: секунды; биты 8..15: минуты.	ЧТ
8	Время. Часы. Дата. День.	биты 0..7: часы; биты 8..15: день.	
9	Дата. Месяц, год	биты 0..7: месяц; биты 8..15: год от 0 до 255 (т.е. от 2000 до 2255).	
<b>Данные каналов (0x03)</b>			
500	Канал 1. Заводской номер(мл.ч.)	0...0x9999	ЧТ
501	Канал 1. Заводской номер (ст.ч.)	0...0x9999	ЧТ
502	Канал 1. Состояние	бит 0: 1 – Канал задействован / 0 - нет; бит 1: 1 – Перезагрузка питания канала / 0 - нет; бит 2: 1 – Инициализация канала / 0 - нет; бит 3: 1 – Обслуживание / 0 - нет; бит 4: 1 – Квитирование / 0 - нет; бит 5: резерв; бит 6: резерв; бит 7: 1 - Общая Тревога / 0 - нет; бит 8: 1 - КЗ питания / 0 - нет; бит 9: 1 - Обрыв датчика / 0 - нет; бит 10: резерв; бит 11: резерв; бит 12: 1 – Превышен Порог 1 / 0 - нет; бит 13: 1 - Превышен Порог 2 / 0 - нет; бит 14: 1 - Превышение диапазона измерения / 0 - нет; бит 15: 1 - КЗ токовой петли / 0 - нет.	ЧТ
503	Канал 1. Текущее значение АЦП	0...65535	ЧТ
504	Канал 1. Текущее значение тока * 1000 мА	0...65535	ЧТ
505	Канал 1. Текущее значение измеряемой величины * 10 <sup>^</sup> точность (регистр 1000 биты 6..7)	0...65535	ЧТ
506	резерв	-	ЧТ
507	резерв	-	ЧТ
508...515	Канал 2(...)	-//-	ЧТ
...	...	...	...
556...563	Канал 8(...)	-//-	ЧТ
<b>Конфигурация каналов(0x03)</b>			

Адрес регистра	Назначение	Описание	Доступ
1000	Канал 1. Тип ТП, единицы измерения, точность, тип газа.	<p>биты 0..1: тип токовой петли  0x00 – отключено;  0x01 – активная или пассивная ТП, 1 провод;  0x02 – активная ТП, 2 провода;  0x03 – пассивная ТП, 2 провода.</p> <p>биты 2..5: единицы измерения  0x01 - %НКПР;  0x02 - %об;  0x03 – ppm;  0x04 - мг/м<sup>3</sup>.</p> <p>биты 6..7: точность (кол-во знаков после запятой)  0x00 – 0 знаков;  0x01 – 1 знак;  0x02 – 2 знака;  0x03 – 3 знака.</p> <p>биты 8..15: тип газа (таблица 2)</p>	ЧТ
1001	Канал 1. Минимальное значение	0...65535	ЧТ
1002	Канал 1. Максимальное значение	0...65535	ЧТ
1003	Канал 1. Мертвая зона	0...65535	ЧТ
1004	Канал 1. Значение порога 1	0...65535	ЧТ
1005	Канал 1. Значение гистерезиса порога 1	0...65535	ЧТ
1006	Канал 1. Значение порога 2	0...65535	ЧТ
1007	Канал 1. Значение гистерезиса порога 2	0...65535	ЧТ
1008	Канал 1. Сброс порогов 1,2	<p>бит 0: сброс порога 1  0 – автоматически;  1 – вручную.</p> <p>бит 1: сброс порога 2  0 – автоматически;  1 – вручную.</p> <p>биты 2..15: резерв.</p>	ЧТ
1009	резерв	-	ЧТ
1010	резерв	-	ЧТ
1011	резерв	-	ЧТ
1012	резерв	-	ЧТ
1013	резерв	-	ЧТ
1014	резерв	-	ЧТ
1015	резерв	-	ЧТ
1016...1031	Канал 2(...)	-//-	ЧТ
...	...	...	...
1112...1127	Канал 8(...)	-//-	ЧТ

Таблица В. 2

№	Газ	Формула	№	Газ	Формула
1	Новый	USER	33	Водород	H <sub>2</sub>
2	Метан	CH <sub>4</sub>	34	Дизтопливо	DT
3	Пропан	C <sub>3</sub> H <sub>8</sub>	35	Метанол(ПДК)	CH <sub>3</sub> OH
4	Диоксид углерода	CO <sub>2</sub>	36	Фтороводород	HF
5	Этан	C <sub>2</sub> H <sub>6</sub>	37	Хлороводород	HCL
6	Бутан	C <sub>4</sub> H <sub>10</sub>	38	Моноэтаноламин	C <sub>2</sub> H <sub>7</sub> NO
7	Изобутан	i-C <sub>4</sub> H <sub>10</sub>	39	PID1	PID1
8	Пентан	C <sub>5</sub> H <sub>12</sub>	40	Бутилацетат	C <sub>6</sub> H <sub>12</sub> O <sub>2</sub>
9	Циклопентан	C <sub>5</sub> H <sub>10</sub>	41	Бутадиен-1,3	C <sub>4</sub> H <sub>6</sub>
10	Гексан	C <sub>6</sub> H <sub>14</sub>	42	Гексен-1	C <sub>6</sub> H <sub>12</sub>
11	Циклогексан	C <sub>6</sub> H <sub>12</sub>	43	Бутен-1	C <sub>4</sub> H <sub>8</sub>
12	Этилен	C <sub>2</sub> H <sub>4</sub>	44	Изобутилен	i-C <sub>4</sub> H <sub>8</sub>
13	Метанол	CH <sub>3</sub> OH	45	Бензин 51313-99	Бензин
14	Гептан	C <sub>7</sub> H <sub>16</sub>	46	Керосин 52050-06	Керосин
15	Пропилен	C <sub>3</sub> H <sub>6</sub>	47	PID2	PID2
16	Этанол	C <sub>2</sub> H <sub>5</sub> OH	48	PID3	PID3
17	Толуол	C <sub>6</sub> H <sub>5</sub> OH <sub>3</sub>	49	Изопентан	i-C <sub>5</sub> H <sub>12</sub>
18	Бензол	C <sub>6</sub> H <sub>6</sub>	50	Этиленоксид	C <sub>2</sub> H <sub>4</sub> O
19	Этилбензол	C <sub>8</sub> H <sub>10</sub>	51	Арсин	AsH <sub>3</sub>
20	Ацетон	CH <sub>3</sub> COCH <sub>3</sub>	52	Фосфин	PH <sub>3</sub>
21	П-Ксилол	P-C <sub>8</sub> H <sub>10</sub>	53	Моносилан	SiH <sub>3</sub>
22	О-Ксилол	O-C <sub>8</sub> H <sub>10</sub>	54	Карбонилхлорид	COCl <sub>2</sub>
23	Изопропанол	C <sub>3</sub> H <sub>8</sub> O	55	Метилмеркаптан	CH <sub>3</sub> SH
24	Кислород	O <sub>2</sub>	56	Озон	O <sub>3</sub>
25	Оксид углерода	CO	57	Бром	Br <sub>2</sub>
26	Сероводород	H <sub>2</sub> S	58	Формальдегид	CH <sub>2</sub> O
27	Диоксид серы	SO <sub>2</sub>	59	Этилмеркаптан	C <sub>2</sub> H <sub>5</sub> SH
28	Диоксид азота	NO <sub>2</sub>	60	Этиленоксид(ПДК)	C <sub>2</sub> H <sub>4</sub> O
29	Хлор	CL <sub>2</sub>	61	Этилен(ПДК)	C <sub>2</sub> H <sub>4</sub>
30	Аммиак	NH <sub>3</sub>	62	Этанол(ПДК)	C <sub>2</sub> H <sub>5</sub> OH
31	Оксид азота	NO	63	Стирол	C <sub>8</sub> H <sub>8</sub>
32	Циановодород	HCN			