



**УРАЛВЕС**  
вектор-пм

## КРАНОВЫЕ ВЕСЫ КВ СТАНДАРТ



### СДЕЛАНО В РОССИИ

Отечественный завод-изготовитель гарантирует качество продукции и сервисную поддержку.

### ПРОЧНЫЙ КОРПУС

Металлический корпус обеспечивает надежную защиту электроники и продлевает срок службы весов.

### ЯРКИЙ ДИСПЛЕЙ

LED-дисплей обеспечивает удобство считывания показаний даже с большого расстояния.

### АККУМУЛЯТОР

70 часов непрерывной работы от аккумулятора, энергосберегающий режим, индикатор заряда.



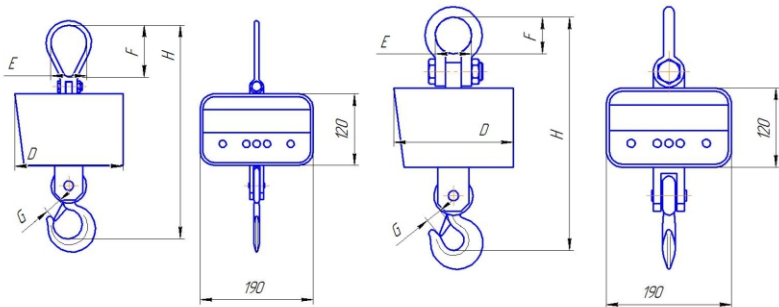
## ПРЕИМУЩЕСТВА

- Автоматическое переключение в энергосберегающий режим;
- Автоматическая установка нуля;
- Прочный герметичный корпус, защищающий электронику весов от ударов влаги и пыли;
- Контроль заряда аккумуляторной батареи;
- Съёмный аккумулятор (в моделях с НПВ от 2 тонн включительно);
- Пульт дистанционного управления ускоряет работу с весами;
- Яркий LED дисплей, удобный для считывания показаний даже со значительного расстояния.

## ГАБАРИТНЫЕ РАЗМЕРЫ

0,1 - 1 т

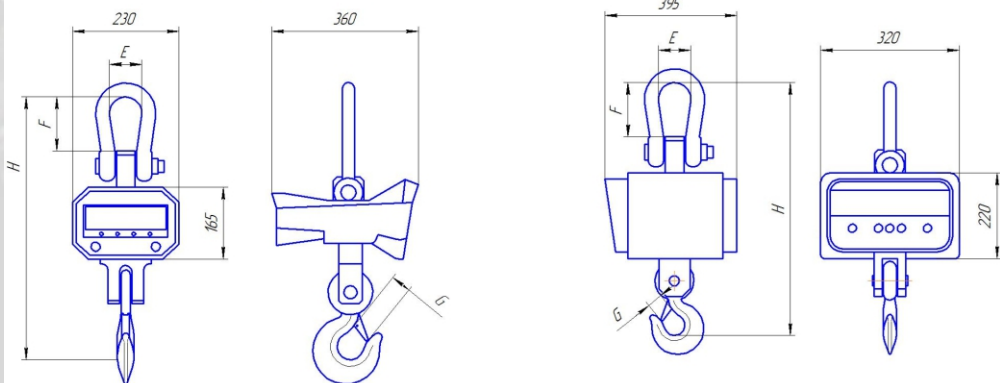
2 - 10 т



Модель	Max, кг	Дискретность, кг	Размеры, мм					Масса, кг
			E	F	G	H	D	
КВ-100	100	0,05	52	80	32	360	125	4,5
КВ-200	200	0,1	52	80	32	360	125	4,5
КВ-300	300	0,1	52	80	32	360	125	4,5
КВ-500	500	0,2	52	80	32	360	125	4,5
КВ-1000	1000	0,5	52	80	32	360	125	5,0
КВ-2000	2000	1	55	65	25	365	190	9,3
КВ-3000	3000	1	55	65	27	375	190	9,8
КВ-5000	5000	2	70	90	40	515	210	17
КВ-10000	10000	5	90	110	50	620	210	26

15, 20 т

30 т



Модель	Max, кг	Дискретность, кг	Размеры, мм				Масса, кг
			H	E	F	G	
КВ-15000	15000	5	920	140	230	60	67
КВ-20000	20000	10	980	140	230	70	75
КВ-30000	30000	10	1160	140	280	105	160

## ПОЛИТИКА КАЧЕСТВА

Наша компания занимается производством весоизмерительного оборудования под маркой УРАЛВЕС уже более 10 лет. За годы работы нашими специалистами регулярно совершенствовался модельный ряд продукции, выстроилась четкая система контроля качества, как металлоконструкций, так и измерительных элементов на всех этапах производства. Высокое качество и надежность оборудования УРАЛВЕС подтверждаются положительными отзывами клиентов и соответствующими сертификатами.

Крановые весы УРАЛВЕС выпускаются с 2002 года. Более 3 000 единиц крановых весов успешно решают задачу учета грузооборота на предприятиях различной специфики деятельности благодаря универсальной конструкции и удобству эксплуатации.

Модельный ряд	НПВ, кг	d, кг	НмПВ, кг	Масса весов кг	ОПИСАНИЕ
<b>КВ-100</b>	100	0,05	1	4,5	Крановые (подвесные) весы предназначены для статического измерения веса тарно-штучных грузов и контейнеров, подвешиваемых на крюк крана, лебедки или тельфера, в производственных помещениях и на открытых площадках. Измерительными элементами крановых весов КВ являются тензорезисторные датчики, которые преобразуют силу тяжести, действующую на грузоподъемное устройство весов (крюк), в электрический сигнал. Обработка и индикация сигнала осуществляется встроенным электронным блоком, отражающим значение массы на дисплее в дискретном цифровом виде.
<b>КВ-200</b>	200	0,1	2	4,5	
<b>КВ-300</b>	300	0,1	2	4,5	
<b>КВ-500</b>	500	0,2	4	4,5	
<b>КВ-1000</b>	1000	0,5	10	5	
<b>КВ-2000</b>	2000	1	20	9,3	
<b>КВ-3000</b>	3000	1	20	9,8	
<b>КВ-5000</b>	5000	2	40	17	
<b>КВ-10000</b>	10000	5	100	26	
<b>КВ-15000</b>	15000	5	100	67	
<b>КВ-20000</b>	20000	10	200	75	
<b>КВ-30000</b>	30000	10	200	93	

### ТЕХНИЧЕСКИЕ ХАРАКТЕРИСТИКИ

Класс точности по ГОСТ OIML R-76-1-2011	средний (III)
Диапазон выборки тары	весь диапазон
Время взвешивания	5 секунд
Допустимая перегрузка	превышение НПВ на 10 %
Допустимая перегрузка	125 %
Аккумулятор	6В / 4 Ач
Время работы весов от аккумулятора	99 часов
Цена деления	5 кг
Погрешность	от 2,5 до 5 кг
Тип дисплея	светодиодный
Высота цифр на дисплее	37 миллиметров
Степень защиты электроники весов по ГОСТ 14254	IP 54
Степень защиты тензодатчика весов по ГОСТ 14254	IP 67
Диапазон термокомпенсации	от - 10°C до + 30°C
Диапазон рабочих температур	от - 30°C до + 50°C
Время работы от аккумулятора	70 ч
Дальность действия ИК-пульта	50 м
Гарантийный срок эксплуатации	1 год

Весы сертифицированы и внесены в Государственный реестр средств измерений за N° 37771-08

### БАЗОВЫЙ КОМПЛЕКТ ПОСТАВКИ

- Весы в сборе;
- Зарядное устройство аккумулятора;
- Пульт дистанционного управления;
- Технический паспорт с руководством по эксплуатации весов.

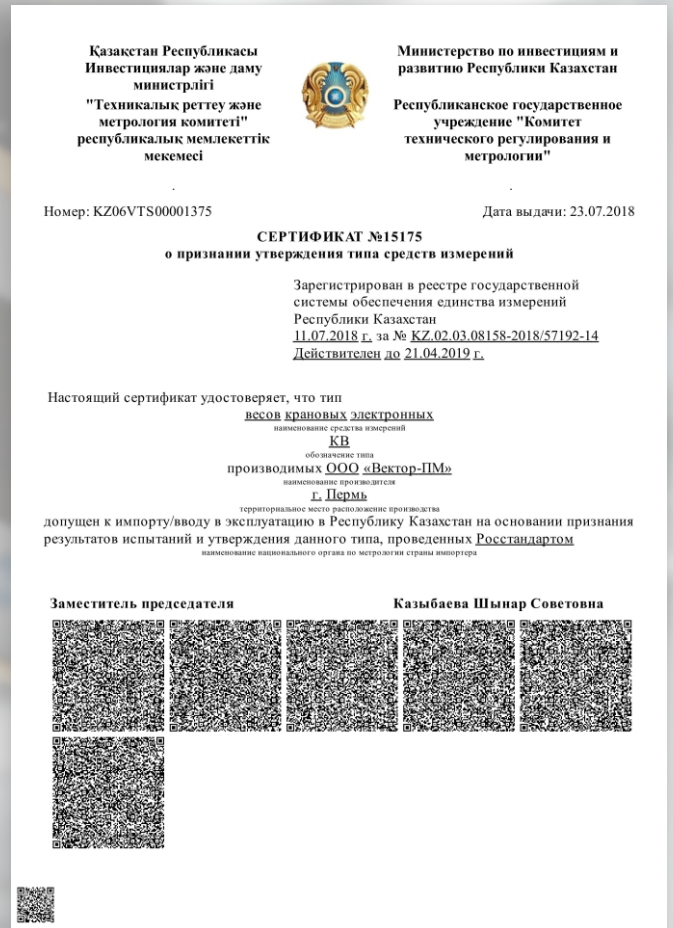
### ДОПОЛНИТЕЛЬНЫЙ КОМПЛЕКТ

- Государственная поверка весов может быть осуществлена дополнительно;
- Звено для весов КВ г/п до 15т, размеры 300x160x40мм.





## СЕРТИФИКАТ СООТВЕТСТВИЯ



## НАМ ДОВЕРЯЮТ



## ПОЛИТИКА КАЧЕСТВА

Наша компания занимается производством весоизмерительного оборудования под маркой УРАЛВЕС уже более 15 лет. За годы работы нашими специалистами регулярно совершенствовался модельный ряд продукции, выстроилась четкая система контроля качества, как металлоконструкций, так и измерительных элементов на всех этапах производства. Высокое качество и надежность оборудования УРАЛВЕС подтверждаются положительными отзывами клиентов и соответствующими сертификатами.